

thePiccola S360-100 DE WH

N° de réf.: 1060200

theben

Détecteurs de présence et de mouvement
Montage au plafond intérieur

Description des fonctions

- Détecteur de mouvement passif-infrarouge pour montage au plafond
- Zone de détection circulaire 360 °, jusqu'à Ø 8 m (50 m²)
- 1 canal lumière
- Mesure de lumière mixte, appropriée pour des lampes fluorescentes (FL/PL/ESL), à halogène, à incandescence et LED
- Valeur de commutation de la luminosité réglable, fonction d'apprentissage
- Temporisation à l'extinction réglable
- Fonction impulsions
- Montage en parallèle maître-esclave pour étendre la zone de détection
- Mode test pour vérifier fonctionnement et zone de détection
- Diamètre de la découpe au plafond 34–36 mm
- Appareil pré-réglé en usine



Caractéristiques techniques

thePiccola S360-100 DE WH	
Tension d'alimentation	110 V CA - 240 V CA
Fréquence	50 - 60 Hz
Hauteur de montage	2 - 6 m

thePiccola S360-100 DE WH	
Type de montage	Montage au plafond, Intérieur
Couleur	Blanc
Sortie de commutation	Lumière

Sous réserve de modifications ou d'erreurs

Pour plus d'informations, consulter: www.theben.fr/produit/1060200

Les données de charge sont déterminées avec des illuminants sélectionnés à titre d'exemple et sont donc des données typiques en raison du grand nombre de produits disponibles.

15/05/2024
Page 1 de 4

thePiccola S360-100 DE WH

N° de réf.: 1060200



Caractéristiques techniques

thePiccola S360-100 DE WH	
Consommation propre	~0,5 W
Mesure de lumière	Mesure de lumière mixte
Plage de réglage	5 - 1000 lx
Temporisation lumière	30 s - 30 min
Type de lampes	Lampes à incandescence/lampes à halogène, Lampes à fluorescence, Lampes fluocompactes, LEDs
Charge de lampes à incand./ halogène	2000 W
Charge de tubes fluorescents (compensés en série), non compensée	2000 VA

thePiccola S360-100 DE WH	
Charge de tubes fluorescents (compensés en série), à compensation parallèle	1300 VA 140 µF
Charge de tubes fluorescents compensés en série	2000 VA
Charge de tubes fluorescents (RPE)	1200 W
Lampe LED < 2 W	55 W
Lampe LED 2-8 W	600 W
Lampe LED > 8 W	600 W
Zone de détection	50 m ² (ø 8 m 360°)
Couverture angulaire	360°

Sous réserve de modifications ou d'erreurs

Pour plus d'informations, consulter: www.theben.fr/produit/1060200

Les données de charge sont déterminées avec des illuminants sélectionnés à titre d'exemple et sont donc des données typiques en raison du grand nombre de produits disponibles.

15/05/2024

Page 2 de 4

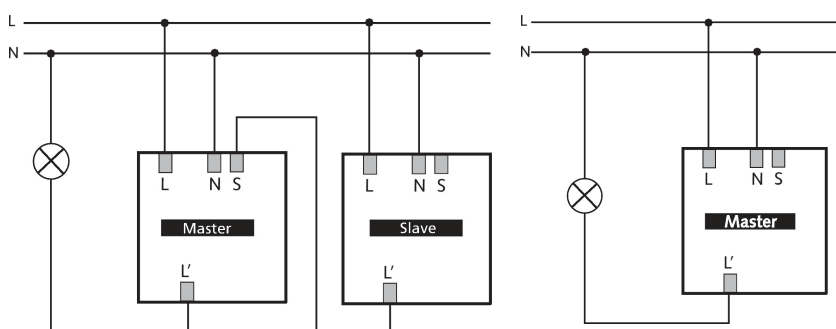
thePiccola S360-100 DE WH

N° de réf.: 1060200

Caractéristiques techniques

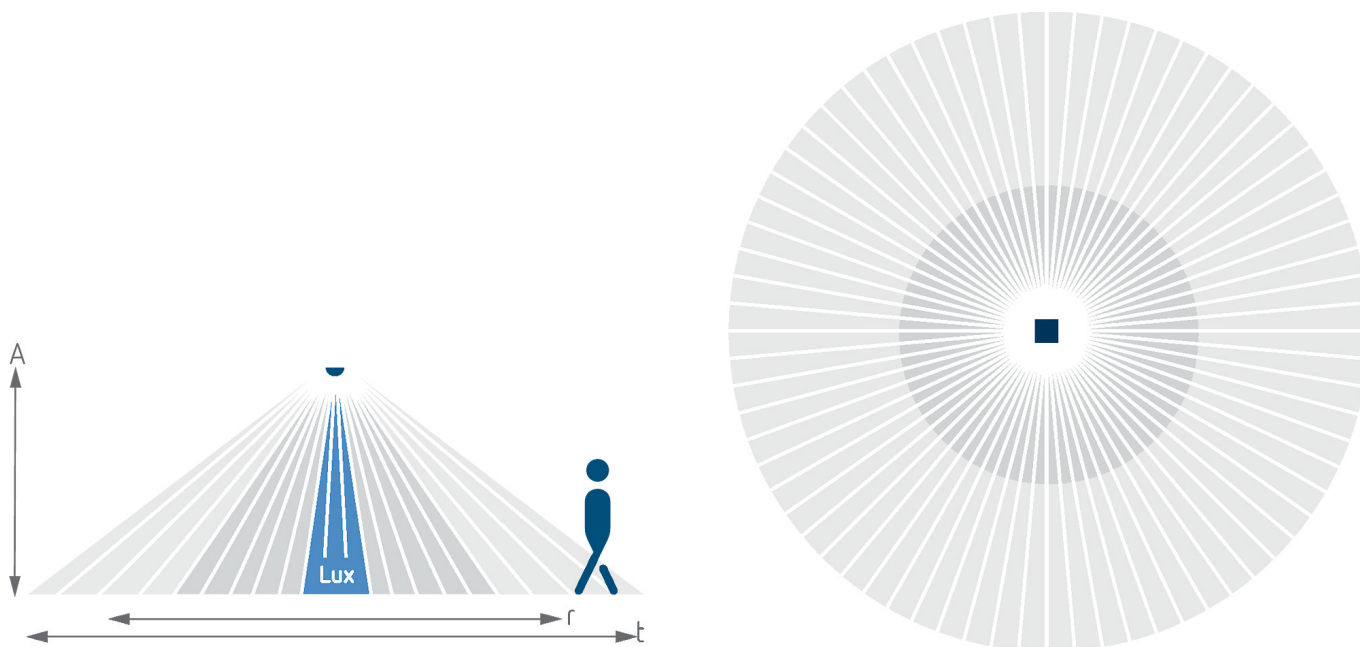
thePiccola S360-100 DE WH	
Température ambiante	-20°C ... 50°C
Indice de protection	IP 55 (Capteur), IP 20 (partie puissance)

Schémas de raccordement



Zone de détection pour les applications de planification à une température de 21 °C

Hauteur de montage (A)	Zone frontale (R)	Zone transversale (t)
2,5 m	3 m ² 2 m	50 m ² 8 m



Sous réserve de modifications ou d'erreurs

Pour plus d'informations, consulter: www.theben.fr/produit/1060200

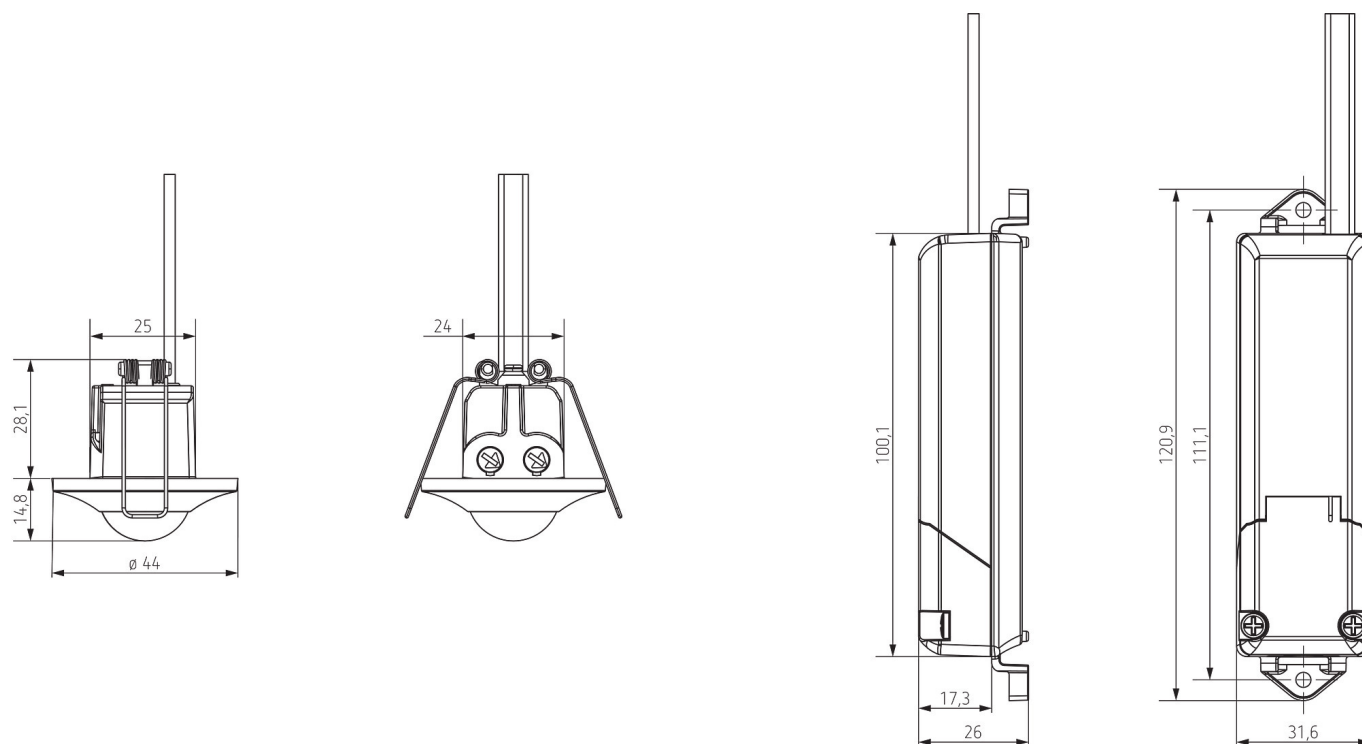
Les données de charge sont déterminées avec des illuminants sélectionnés à titre d'exemple et sont donc des données typiques en raison du grand nombre de produits disponibles.

thePiccola S360-100 DE WH

N° de réf.: 1060200

theben

Plans d'encombrement



Accessoires

Cover 46 BK

N° de réf.: 9070797



Sous réserve de modifications ou d'erreurs

Pour plus d'informations, consulter: www.theben.fr/produit/1060200

Les données de charge sont déterminées avec des illuminants sélectionnés à titre d'exemple et sont donc des données typiques en raison du grand nombre de produits disponibles.

15/05/2024

Page 4 de 4